



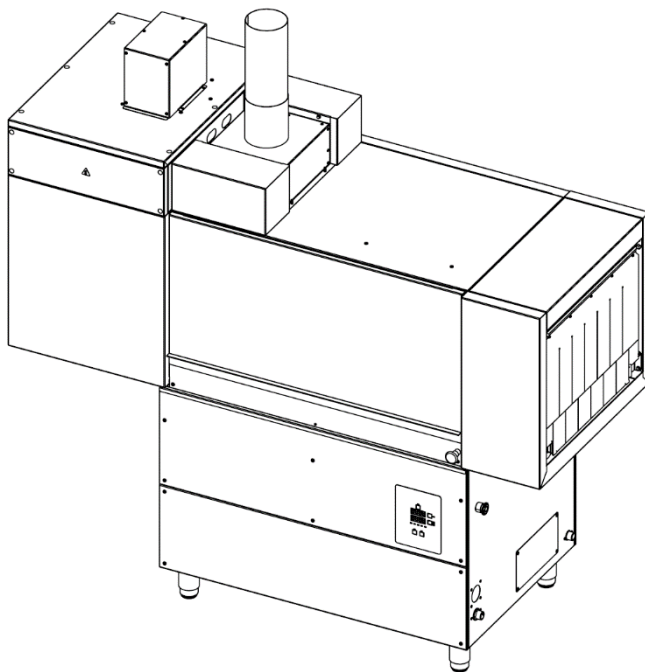
**KAYMAN**

125993, г. Москва, Волоколамское шоссе, д. 2  
www.kayman.center

**EAC**

**МАШИНА ПОСУДОМОЕЧНАЯ ТУННЕЛЬНАЯ  
KAYMAN WASHVORTEX  
МП-Т-2000-2Д Л, МП-Т-2000-2Д П  
ТУ 28.29.50-043-04422761-2020**

**ПАСПОРТ**



Страна изготовитель - Российская Федерация

## СОДЕРЖАНИЕ

1. ОБЩИЕ УКАЗАНИЯ .....	3
2. ОСНОВНЫЕ СВЕДЕНИЯ ОБ ИЗДЕЛИИ И ТЕХНИЧЕСКИЕ ДАННЫЕ ...	3
2.2 Основные технические данные .....	5
3. КОМПЛЕКТНОСТЬ .....	7
4. РЕСУРСЫ, СРОКИ СЛУЖБЫ И ХРАНЕНИЯ. ГАРАНТИИ ИЗГОТОВИТЕЛЯ (ПОСТАВЩИКА).....	7
5. СВИДЕТЕЛЬСТВО ОБ УПАКОВЫВАНИИ .....	9
6. СВИДЕТЕЛЬСТВО О ПРИЕМКЕ.....	9
7. УЧЕТ ТЕХНИЧЕСКОГО ОБСЛУЖИВАНИЯ .....	10
8. СВЕДЕНИЯ ОБ УТИЛИЗАЦИИ.....	11
Приложение А .....	12
Приложение Б.....	14

## **1. ОБЩИЕ УКАЗАНИЯ**

Настоящий паспорт распространяется на МАШИНЫ ПОСУДОМОЕЧНАЯ ТУННЕЛЬНАЯ KAYMAN WASHVORTEX МП-Т-2000-2Д Л/П (далее по тексту – машина или изделие). Вместе с настоящим паспортом так же поставляется руководство по эксплуатации. Не используйте изделие, если вы не прочли или не до конца поняли содержание данного паспорта и руководства по эксплуатации! Несоблюдение положений руководства по эксплуатации может стать причиной травм и даже повлечь за собой летальный исход. В руководстве по эксплуатации указана важная информация по технике безопасности для технического обслуживания, использования и эксплуатации изделия. Храните паспорт и руководство по эксплуатации в безопасном месте. Документы должны находиться в доступном для пользователя месте и храниться весь срок службы изделия. В паспорте не допускаются: записи карандашом, смывающимися чернилами и подчистки. Неправильная внесенная запись в паспорте должна быть зачеркнута, а рядом записана новая.

## **2. ОСНОВНЫЕ СВЕДЕНИЯ ОБ ИЗДЕЛИИ И ТЕХНИЧЕСКИЕ ДАННЫЕ**

### **2.1 Основные сведения об изделии**

Наименование:

МАШИНА ПОСУДОМОЕЧНАЯ ТУННЕЛЬНАЯ KAYMAN WASHVORTEX (МП-Т-2000-2Д Л/П). Машина изготавливаются в двух исполнениях:

- МАШИНА ПОСУДОМОЕЧНАЯ ТУННЕЛЬНАЯ KAYMAN WASHVORTEX (МП-Т-2000-2Д П)- правое исполнение - загрузка кассет осуществляется справа: движение кассеты внутри машины осуществляется справа налево (если смотреть на машину спереди);

- МАШИНА ПОСУДОМОЕЧНАЯ ТУННЕЛЬНАЯ KAYMAN WASHVORTEX (МП-Т-2000-2Д Л)- левое исполнение - загрузка кассет осуществляется слева: движение кассеты внутри машины осуществляется слева направо (если смотреть на машину спереди).

Тип: П – непрерывного действия.

Исполнение: 1 – секционные.

Назначение: универсальная

Тип установки: отдельностоящая

Тип управления: электронное

Вид: туннельная (конвейерная)

Машины посудомоечные промышленные предназначены для мытья столовой посуды (тарелок; суповых мисок; стаканов; столовых приборов; подносов, размером не более 530 мм х 325 мм). Используется на предприятиях общественного питания, имеющих холодное и горячее водоснабжение с применением жидкого ополаскивающего и моющего средства, разрешенных к применению ФС «Роспотребнадзора».

Машины обеспечивают качество вымытой посуды в соответствии с нормами санитарно-бактериологического контроля на предприятиях общественного питания, утвержденными соответствующими органами (Минздрав, Госкомсанэпиднадзор).

Серийный номер и дата изготовления: см. раздел 6 паспорта.

Изготовитель: ООО «СпецМаш».

195197, г. Санкт-Петербург, проспект Полюстровский, дом 28, лит. И, офис 20.

Тел./факс 8 (812) 213-66-00      E-mail: [info@gabino.ru](mailto:info@gabino.ru)

Машины должны эксплуатироваться в помещениях с температурой воздуха от (плюс) 15°C до (плюс) 40°C и среднемесячной влажностью 80% при 27°C.

Машины должны устанавливаться в помещениях, не относящихся к взрывоопасным и пожароопасным зонам по ПУЭ.

Декларация о соответствии:

**ЕАЭС N RU Д-RU.PA06.B.64674/25 от 01.08.2025**

Изделие соответствует: ТР ТС 004/2011, ТР ТС 020/2011,

ТР ЕАЭС 037/2016, ТУ 28.29.50-043-04422761-2020

Изделие предназначено для организации процессов питания.

Изделие соответствует требованиям качества, безопасности жизни и здоровья, а также иным требованиям сертификации, безопасности (санитарным нормам и правилам, государственным стандартам и т.п.), установленным законодательством Российской Федерации, в том числе законодательством Российской Федерации о техническом регулировании.

Материалы деталей, соприкасающихся с посудой, моющим и ополаскивающим растворами и водой, выполнены коррозионностойкими и разрешенными к применению соответствующими органами (Минздрав, Госкомсанэпиднадзор).

## 2.2 Основные технические данные

Основные технические данные изделия приведены в Таблице 1.

№ п/п	Наименование параметра	Величина параметра
		МП-Т-2000-2Д Л/П
1	Номинальная потребляемая мощность, кВт	34,4
2	Необходимое напряжение, В	380
3	Номинальное напряжение, В	400
4	Род тока	3N ~
5	Частота тока, Гц	50
6	Производительность машины, кассет/час (тарелок/час), шт./ч*	112 (2016)
7	Единовременная загрузка в кассету, шт., не более:	
	- тарелок**;	18
	- стаканов;	36
	- столовых приборов;	140
8	Расход электроэнергии для поддержания в рабочем режиме, кВт ч, не более, при температуре воды, поступающей из водопроводной сети:	
	- 5°C;	32,0
	- 50°C	22,0
9	Расход воды, поступающей из водопроводной сети, на ополаскивание одной кассеты, л, не более***	4
10	Продолжительность цикла мойки и ополаскивания (для одной кассеты), с****;	82
11	Расход моющего средства на мойку одной кассеты, мл	9,1
12	Подача моющего средства	автоматическая
13	Расход ополаскивающего средства на ополаскивание одной кассеты, мл.	2,6
14	Подача ополаскивающего средства	автоматическая
15	Количество программ мытья (скоростей конвейера)	3 (1, 2, 3)
16	Температура, °С:	
	- рабочей среды при мытье моющим раствором, не менее;	55
	- рабочей среды для ополаскивания на выходе из форсунок, не менее	85
17	Температура, °С:	
	- воды в сети холодного водоснабжения;	5...35
	- воды в сети горячего водоснабжения	50...60
18	Объем бойлера/ванны, л	17/60
19	Рекомендуемый диапазон давления в водопроводной сети, кПа (кгс/см <sup>2</sup> )	от 250 до 600 (от 2.5 до 6)
20	Корректированный по А уровень звуковой мощности, дБА, не более	80
21	Корректированный уровень общей вибрации, дБ, не более	80

№ п/п	Наименование параметра	Величина параметра
		МП-Т-2000-2Д Л/П
22	Габаритные размеры машины посудомоечной без столов, мм: длина ширина (глубина) высота (с поднятой дверкой)	1870 760 1965
23	Секция сушки	наличие
24	Ножки с регулируемыми винтовыми опорами	наличие
25	Раздельные системы циркуляции воды для мытья и ополаскивания	наличие
26	Электронная панель управления	наличие
27	Теплообменник пара	наличие
28	Система фильтрации ванны моечной двойная	наличие
29	Контроль температуры и уровня воды в ванной и в бойлере	наличие
30	Наполнение ванны, поддержание температуры рабочей среды для обработки посуды и поддержание уровня воды в ванной	автоматическое
31	Подключение к водоснабжению	холодному или горячему
32	Корпус двухстенный с теплоизолирующим зазором, мм	15
33	Материал всех металлических деталей посудомоечной машины (корпусных деталей):	нержавеющая сталь AISI 304.
34	Толщина стали, мм	1
35	Масса, кг, не более *****	310

#### Примечания

1. \* Производительность указана по тарелкам вместимостью 0,5 л и диаметром 240 мм при использовании кассет 500x500 мм на 3й скорости.

2. \*\* Максимальные размеры тарелок, устанавливаемых в кассету в два ряда: диаметр тарелки – 250 мм, глубина – 50 мм; максимальный диаметр тарелок, устанавливаемых в кассету в один ряд – 400 мм.

3. \*\*\* При давлении в водопроводной сети 4 кгс/см<sup>2</sup> на 1й скорости.

4. \*\*\*\* На 1й скорости.

5. \*\*\*\*\* Масса нетто машины без учета комплекта поставки.

В соответствии с нормативными техническими документами изготовителя габаритные размеры изделия могут отличаться на величину ±20 мм. Незначительные отклонения габаритных размеров не влияют на эксплуатационные свойства изделия.

Максимальные размеры тарелок, устанавливаемых в кассету в два ряда: диаметр тарелки - 250 мм, глубина – 50 мм; максимальный диаметр тарелок, устанавливаемых в кассету в один ряд – 400 мм.

### 3. КОМПЛЕКТНОСТЬ

Комплектность поставки приведена в таблице 2.

Таблица 2

№ п/п	Наименование	Количество
		МП-Т-2000-2Д Л/П
1	Паспорт ПС	1
2	Руководство по эксплуатации РЭ	1
<b>3</b>	<b>Машина посудомоечная, в том числе:</b>	<b>1</b>
3.1	Патрубок вентиляции	1
3.2	Кассета для мытья тарелок (размер 500x500мм)	4
3.3	Кассета нейтральная для стаканов и чашек (размер 500x500мм)	2
3.4	Металлическая сетка для нейтральной кассеты	1
3.5	Стакан для мытья столовых приборов	1
3.6	Заливной шланг G3/4 1,5м	2
3.7	Кольцо 32-36-25 ГОСТ 9833-73	3
3.8	Кольцо 18-22-25 ГОСТ 9833-73	1
3.9	Площадка самоклеящаяся под хомуты	4
3.10	Стяжка кабельная	4
3.11	Выключатель концевой с проводом	1
3.12	Комплект метизов для выключателя концевого	1 к-т.
3.13	Предохранитель 520 5x20 5А	1
3.14	Труба гофрированная с гайкой 1 1/4"x40/50x800мм	1
3.15	Упаковка	1
4	Умягчитель воды*	1*
5	Стол входной*	1*
6	Стол выходной*	1*

\* Если поставка предусмотрена контрактом (договором)

### 4. РЕСУРСЫ, СРОКИ СЛУЖБЫ И ХРАНЕНИЯ. ГАРАНТИИ ИЗГОТОВИТЕЛЯ (ПОСТАВЩИКА)

1. Срок службы изделия составляет 5 лет.
2. Гарантийный срок эксплуатации изделия - 12 месяцев с момента подписания акта приема-передачи.
3. Гарантийный срок хранения 12 месяцев с момента подписания акта приема-передачи.
4. Гарантия не распространяется на случаи, когда изделие вышло из строя по вине потребителя в результате несоблюдения требований, указанных в паспорте и руководстве по эксплуатации.
5. Все детали, узлы и комплектующие изделия, вышедшие из строя в период гарантийного срока эксплуатации, должны быть возвращены заводу-

изготовителю изделия для детального анализа причин выхода из строя и своевременного принятия мер для их исключения.

6. В течение гарантийного срока предприятие-изготовитель, имеющая договор на гарантийное и сервисное обслуживание, производит безвозмездное устранение выявленных дефектов, так же ремонт или замену вышедших из строя составных частей изделий, произошедших не по вине потребителя, при соблюдении потребителем условий транспортирования, хранения и эксплуатации изделия по предъявлению потребителем заполненного гарантийного талона.

7. Ввод оборудования в эксплуатацию, монтаж, ремонт и техническое обслуживание должно производиться квалифицированными специалистами, имеющих категории, удостоверения, допуски или соответствующие разряды:

- проверка внешнего вида и комплектности: ответственный за эксплуатацию оборудования;
- подключение к электросетям: электромонтёр не менее 3-го разряда с действующей аттестацией РосТехНадзора;
- подключение к водопроводу, канализации, водоумягчителю: слесарь-сантехник не менее 4-го разряда;
- подключение к вентиляции: монтажник систем вентиляции не менее 2-го разряда;
- инструктаж персонала по работе с пищевым оборудованием: ответственный за эксплуатацию оборудования.

8. Размещение оборудования в пищеблоке производится на расстоянии не более 1,5 метра от точек водозабора, слива канализации и электроподключения (электрической розетки или электромонтажного щита).

9. Заполнение акта ввода оборудования в эксплуатацию (Приложение А) обязательно.

10. Рекламации заводом-изготовителем принимаются только при предоставлении заполненного акта, с указанием серийного номера изделия, даты изготовления и ввода в эксплуатацию, копии договора с обслуживающей организацией, по запросу завода-изготовителя (копии удостоверений электромонтёра, слесаря-сантехника, монтажника систем вентиляции если оно требуется при подключении изделия), имеющих право на монтаж или техническое обслуживание оборудования.



## 5. СВИДЕТЕЛЬСТВО ОБ УПАКОВЫВАНИИ

МАШИНА ПОСУДОМОЕЧНАЯ ТУННЕЛЬНАЯ КАУМАН  
WASHVORTEX МП-Т-2000-2Д Л, МП-Т-2000-2Д П (нужное подчеркнуть)  
упакована производителем в соответствии с требованиями, предусмотренными  
ТУ 28.29.50-043-04422761-2020 и конструкторской документацией.

Дата упаковки \_\_\_\_\_

Упаковщик \_\_\_\_\_

## 6. СВИДЕТЕЛЬСТВО О ПРИЕМКЕ

МАШИНА ПОСУДОМОЕЧНАЯ ТУННЕЛЬНАЯ КАУМАН  
WASHVORTEX МП-Т-2000-2Д Л, МП-Т-2000-2Д П (нужное подчеркнуть),  
серийный № \_\_\_\_\_ соответствует ТУ 28.29.50-043-  
04422761-2020 и признана годной к эксплуатации.

ОТК \_\_\_\_\_

Дата \_\_\_\_\_

## 7. УЧЕТ ТЕХНИЧЕСКОГО ОБСЛУЖИВАНИЯ

Порядок технического обслуживания и ремонта – см. Руководство по эксплуатации.

Учет технического обслуживания и ремонта производить в таблице. Записи в таблице вносить после окончания каждого ТО (технического обслуживания) или ТР (текущего ремонта), описанных в руководстве по эксплуатации.

Таблица 3

Дата	Вид ТО и ТР	Содержание работ	Обслуживающее предприятие	ФИО, подпись выполнившего работы

## **8. СВЕДЕНИЯ ОБ УТИЛИЗАЦИИ**

8.1 Утилизация изделия и упаковки производится в порядке, установленном Законом РФ от 24.06.1998 N 89-ФЗ "Об отходах производства и потребления".

8.2 Материалы, применяемые для упаковки, могут быть использованы повторно или сданы на пункты по сбору вторичного сырья.

8.3 Изделие, подлежащее утилизации, необходимо привести в непригодность: разобрать на запчасти и детали. Все элементы, представляющие ценность как вторичное сырье, тщательно отобрать и отправить на переработку в соответствии с действующим законодательством.

8.4 При проведении демонтажных работ должны быть выполнены требования пожарной безопасности и требования безопасности при проведении работ по перемещению грузов.

# Приложение А

## Акт ввода оборудования в эксплуатацию

Настоящий Акт составлен «\_\_» \_\_\_\_\_ 20\_\_ г.

Владелец изделия \_\_\_\_\_

(наименование и адрес организации, должность, ФИО)

подтверждает то, что изделие \_\_\_\_\_

(наименование изделия / модель)

серийный номер \_\_\_\_\_, дата изготовления \_\_\_\_\_,

укомплектовано, запущено в эксплуатацию «\_\_» \_\_\_\_\_ 20\_\_ г.

Производитель работ \_\_\_\_\_

(наименование организации)

Подключено к электросети,  
электромонтёром \_\_\_\_\_

(наименование организации, ФИО, должность, разряд)

удостоверение № \_\_\_\_\_, выдано «\_\_» \_\_\_\_\_ г.

Аттестация проведена \_\_\_\_\_ «\_\_» \_\_\_\_\_ г.

(наименование организации)

Подключено к водопроводу и канализации (если это предусматривает конструкция изделия),

Слесарем-сантехником \_\_\_\_\_

(наименование организации, ФИО)

удостоверение № \_\_\_\_\_, выдано «\_\_» \_\_\_\_\_ г.

Аттестация проведена \_\_\_\_\_ «\_\_» \_\_\_\_\_ г.

(наименование организации)

Подключено к вентиляции (если это предусматривает конструкция изделия),

монтажником \_\_\_\_\_

(наименование организации, ФИО)

удостоверение № \_\_\_\_\_, выдано « \_\_\_ »

\_\_\_\_\_ г.

Аттестация проведена \_\_\_\_\_ « \_\_\_ » \_\_\_\_\_ г.

(наименование организации)

Инструктаж персонала по работе изделия и технике безопасности проведен:

\_\_\_\_\_ (наименование организации, ФИО)

« \_\_\_ » \_\_\_\_\_ г.

Изделие введено в эксплуатацию по адресу \_\_\_\_\_

\_\_\_\_\_

Владелец изделия _____ М.П. _____ подпись/ФИО	Производитель работ _____ М.П. _____ подпись/ФИО
--	---



# Приложение Б

## ЕВРАЗИЙСКИЙ ЭКОНОМИЧЕСКИЙ СОЮЗ ДЕКЛАРАЦИЯ О СООТВЕТСТВИИ



**Заявитель** ОБЩЕСТВО С ОГРАНИЧЕННОЙ ОТВЕТСТВЕННОСТЬЮ "СПЕЦМАШ"  
Место нахождения (адрес юридического лица) и адрес места осуществления деятельности: 195197, Россия, г. Санкт-Петербург, пр. Полостровский, д. 28, лит. И, оф. 20.

Основной государственный регистрационный номер 1167847352848.  
Телефон: +7 (812) 213-66-00 Адрес электронной почты: spetsmash2019@yandex.ru  
**в лице** Генерального директора Калинина Игоря Сергеевича

**заявляет, что** МАШИНЫ ПОСУДОМОЕЧНЫЕ ЭЛЕКТРИЧЕСКИЕ KAYMAN WASHVORTEX серий МК-, МП-, МП-Т-, МП-Ф-. Торговая марка KAYMAN.

Изготовитель ОБЩЕСТВО С ОГРАНИЧЕННОЙ ОТВЕТСТВЕННОСТЬЮ "СПЕЦМАШ"  
Место нахождения (адрес юридического лица) и адрес места осуществления деятельности по изготовлению продукции: 195197, Россия, г. Санкт-Петербург, пр. Полостровский, д. 28, лит. И, оф. 20. Продукция изготовлена в соответствии с ТУ 28.29.50-083-04422761-2025.

Код (коды) ТН ВЭД ЕАЭС: 8422190000

Серийный выпуск

### **соответствует требованиям**

Технического регламента Таможенного союза "О безопасности машин и оборудования" (ТР ТС 010/2011)

Технического регламента Таможенного союза "Электромагнитная совместимость технических средств" (ТР ТС 020/2011)

Технического регламента Евразийского экономического союза "Об ограничении применения опасных веществ в изделиях электротехники и радиоэлектроники" (ТР ЕАЭС 037/2016)

### **Декларация о соответствии принята на основании**

Протокола испытаний № 001268-ГКА2-2025 от 01.08.2025 года, выданного Испытательной лабораторией «Группа компаний Альянс» Общества с ограниченной ответственностью «Группа компаний Альянс» (регистрационный номер аттестата аккредитации РОСС RU.32001.04ИБФ1.ИЛ79)

Схема декларирования соответствия: 1д

### **Дополнительная информация**

ГОСТ 12.2.003-91 Система стандартов безопасности труда. Оборудование производственное. Общие требования безопасности", ГОСТ 12.2.007.0-75 "Система стандартов безопасности труда. Изделия электротехнические. Общие требования безопасности", ГОСТ 30804.6.2-2013 (IEC 61000-6-2:2005) "Совместимость технических средств электромагнитная. Устойчивость к электромагнитным помехам технических средств, применяемых в промышленных зонах. Требования и методы испытаний", ГОСТ 30804.6.4-2013 (IEC 61000-6-4:2006) "Совместимость технических средств электромагнитная. Электромагнитные помехи от технических средств, применяемых в промышленных зонах. Нормы и методы испытаний". Условия хранения продукции в соответствии с ГОСТ 15150-69 "Машины, приборы и другие технические изделия. Исполнения для различных климатических районов. Категории, условия эксплуатации, хранения и транспортирования в части воздействия климатических факторов внешней среды". Срок хранения (службы, годности) указан в прилагаемой к продукции товаросопроводительной и/или эксплуатационной документации. Декларация соответствия распространяется на продукцию, изготовленную с даты изготовления отобранных образцов (проб) продукции, прошедших исследования (испытания) и измерения, указанные в акте(ах) отбора.

**Декларация о соответствии действительна с даты регистрации по 31.07.2030 включительно.**

  
(подпись)

М.П.



Калинин Игорь Сергеевич

(Ф.И.О. заявителя)

Регистрационный номер декларации о соответствии: ЕАЭС N RU Д-РУ.РА06.В.64674/25

Дата регистрации декларации о соответствии: 01.08.2025

