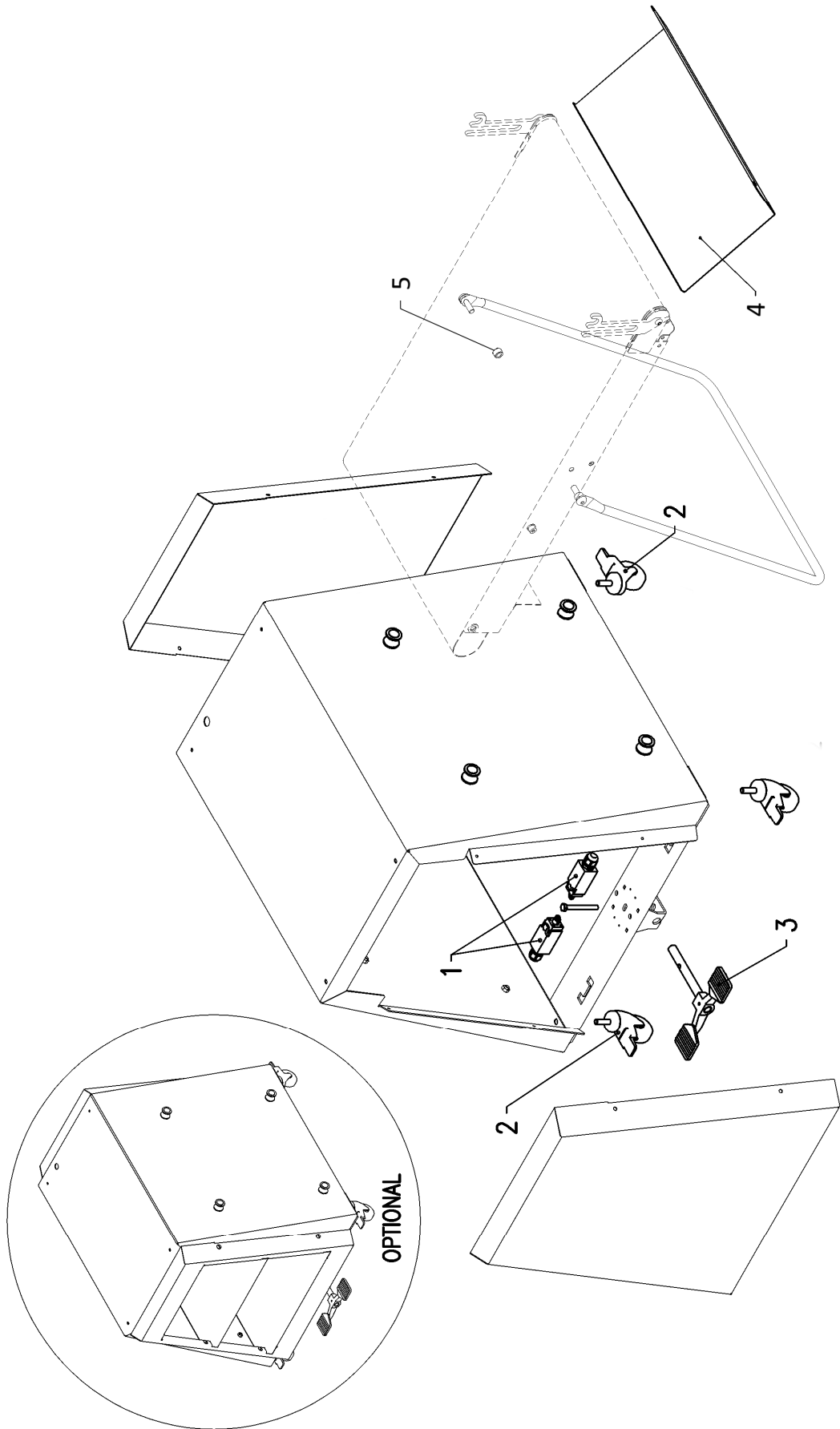
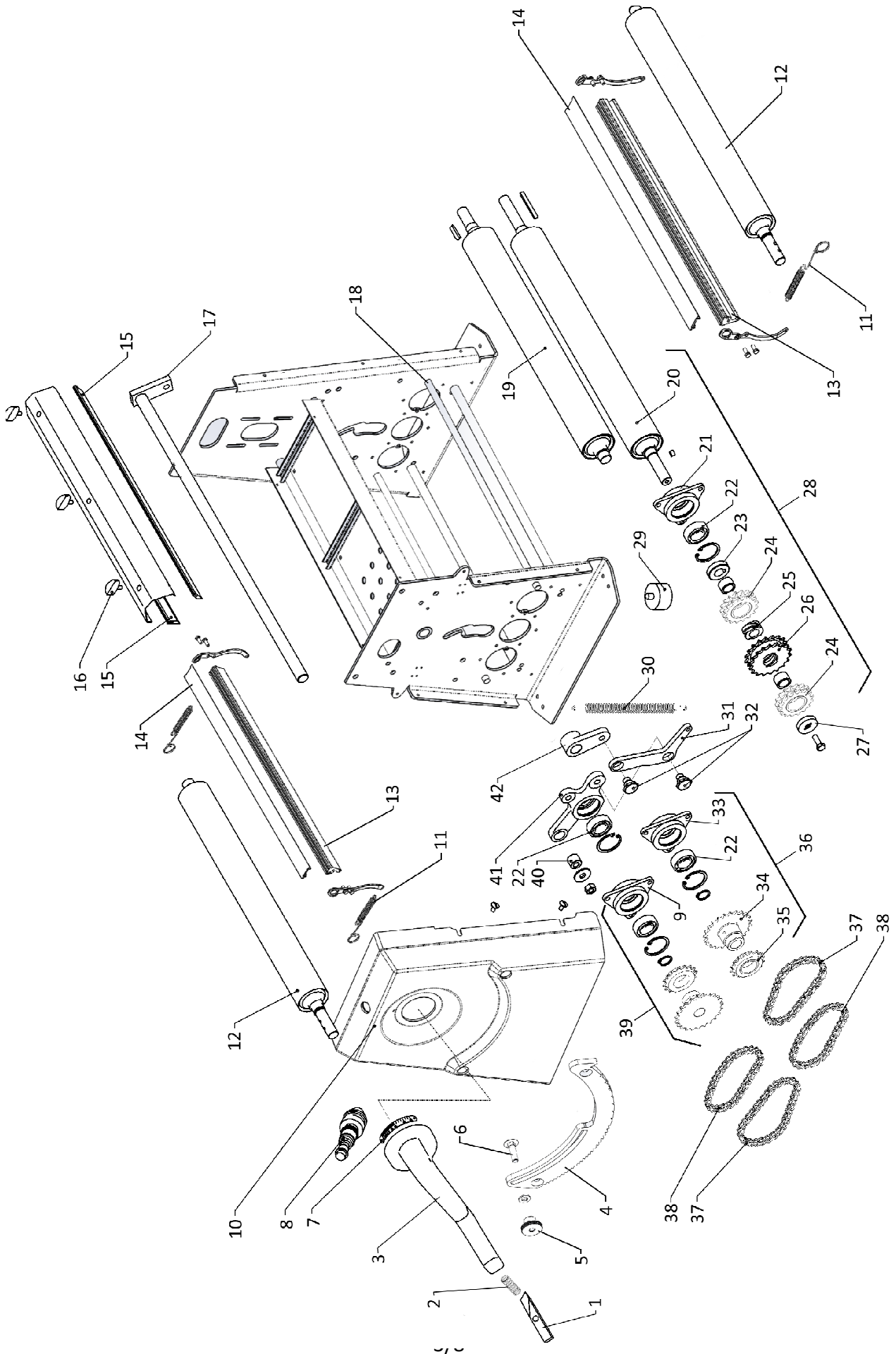


Sfogliatrice - Dough Sheeter	ELENCO PARTI DI RICAMBIO SPARE PARTS LIST	ALLEGATO1	
R50B-R50		20/05/2019	Rev. A



Sfogliatrice - <b>Dough Sheeter</b>	ELENCO PARTI DI RICAMBIO <b>SPARE PARTS LIST</b>	ALLEGATO1	
<b>R50B-R50</b>		20/05/2019	Rev. A

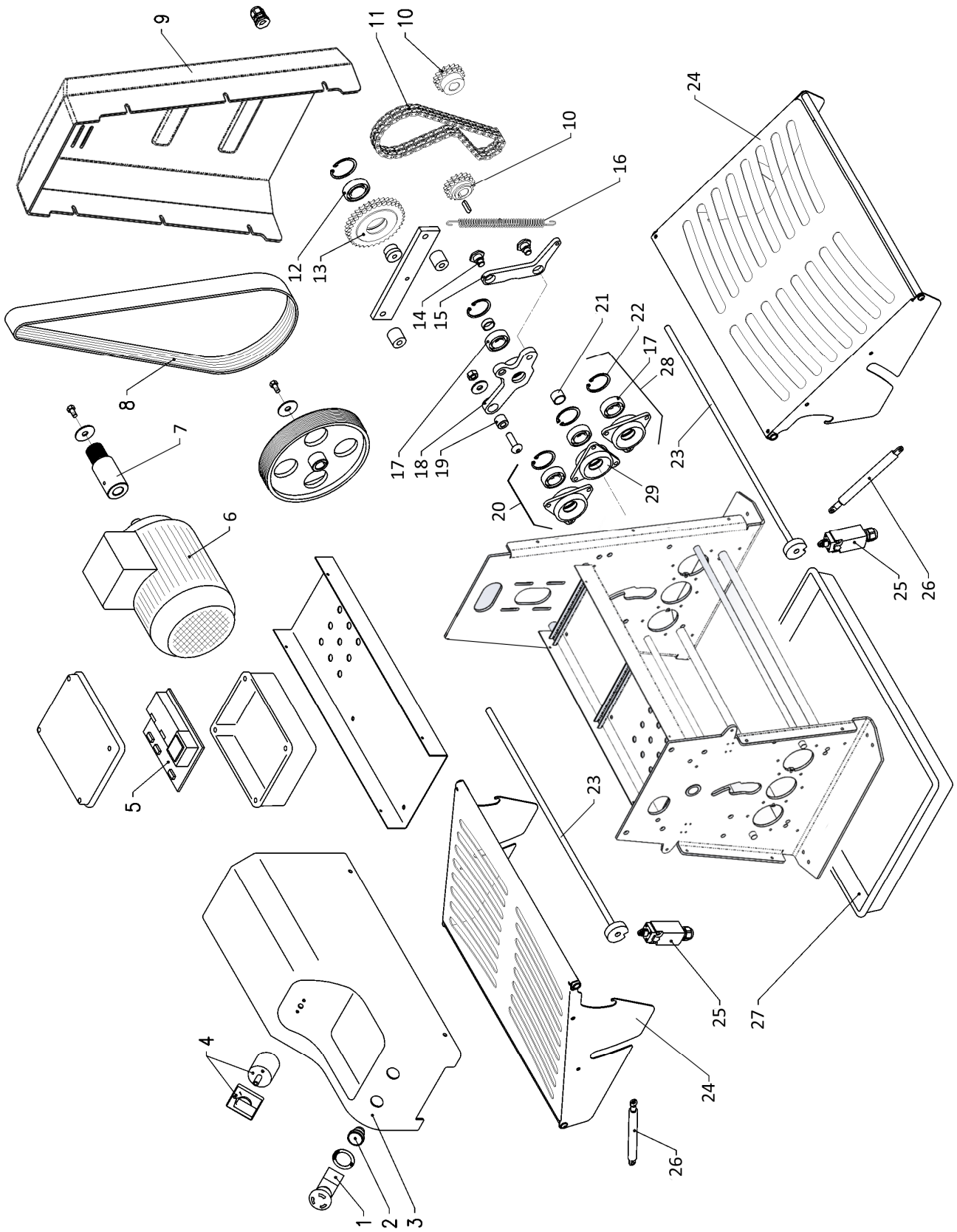
POS.	<b>R50B-R50</b>	DESCRIZIONE - <b>DESCRIPTION</b>
1	S00043	MICROINTERRUTTORE - <b>MICROSWITCH</b>
2	C00437	RUOTA CON FRENO- <b>WHEEL WITH BRAKE</b>
3	G00322	PEDALE INVERSIONE TAPPETI CON PERNO - <b>PEDAL CONTROL WITH SHAFT</b>
4	D01999	VASSOIO PASTA DX-SX- <b>R/L DOUGH TRAY</b>
5	D03729	DISTANZIALE - <b>SPACER</b>



Sfogliatrice - <b>Dough Sheeter</b>	ELENCO PARTI DI RICAMBIO	ALLEGATO 1	
<b>R50B-R50</b>	<b>SPARE PARTS LIST</b>	20/05/2019	Rev. A

POS.	R50B-R50	DESCRIZIONE - DESCRIPTION
1	D05198	DENTE PER MANIGLIA - <b>HANDLE TOOTH</b>
2	C00300	MOLLA IMPUGNATURA CO 26 - <b>HANDLE SPRING CO 26</b>
3	D05193	MANIGLIA ALLUMINIO – <b>ALU. HANDLE</b>
4	D04517	SELETTORE APERTURA CILINDRI - <b>DOUGH THICKNESS RACK</b>
5	C00776	VOLANTINO FINE CORSA – <b>STOP KNOB</b>
6	V00190	VITE REGOLAZIONE SELETTORE - <b>SCREW RACK STOPPER</b>
7	C00779	ETICHETTA MILLIMETRATA - <b>GRADUATED STICKER</b>
8	C00225	JOY-STICK E CONTATTI- <b>JOY-STICK AND CONTACTS</b>
9	D05218	FLANGIA SX – <b>FLANGE SX</b>
10	D04621	CARTER ANTERIORE – <b>FRONT COVER</b>
11	D04901	MOLLA RASCHIATORE - <b>SCRAPER SPRING</b>
12	D01992	CILINDRO TRAZIONE TAPPETO – <b>BELT DRIVING ROLLER</b>
13	D03734	SUPPORTO RASCHIATORE INF. - <b>LOWER SCRAPER SUPPORT</b>
14	D03735	RASCHIATORE INFERIORE DX/SX – <b>R/L LOWER SCRAPER</b>
15	D02036	RASCHIATORE SUPERIORE DX/SX – <b>R-L UPPER SCRAPER</b>
16	C00259	GALLETTO – <b>WING NUT</b>
17	D05212	ALBERO MANIGLIA - <b>HANDLE SHAFT</b>
18	D01994	DISTANZIALE SPALLE - <b>SIDE SPACER</b>
19	D01990	CILINDRO SUPERIORE – <b>UPPER CYLINDER</b>
20	D01991	CILINDRO INFERIORE – <b>LOWER CYLINDER</b>
21	D01983	FLANGIA - <b>FLANGE</b>
22	C00168	CUSCINETTO 6004 – <b>BEARING 6004</b>
23	D02004	BUSSOLA DISTANZIALE - <b>BUSHING SPACER</b>
24	D01980	CORONA DOPPIA z=16 3/8"– <b>DOUBLE TOOTHED WHEEL</b>
25	D01997	VITE QUADRA D.32X13 IN BRONZO – <b>BRONZE TWIN-SCREW</b>
26	D01996	CORONA DOPPIA Z=16 – <b>DOUBLE TOOTHED WHEEL</b>
27	D02006	BUSSOLA BLOCCAGGIO - <b>END BUSHING</b>
28	G00247	CILINDRO INF. COMPLETO – <b>COMPLETE LOWER CYLINDER</b>
29	C00050	PIEDINO GOMMA - <b>RUBBER PAD</b>
30	C00312	MOLLA TR 50 - <b>SPRING TR50</b>
31	D02030	BIELLA ANT. E POST.– <b>FRONT AND BACK CONNECTING ROD</b>
32	D01829	PERNO BIELLA – <b>CONNECTING ROD PIN</b>
33	D05219	FLANGIA DX – <b>FLANGE DX</b>
34	D01982	PIGNONE FILETTATO Z29 - <b>THREADED PINION Z29</b>
35	C00445	RUOTA LIBERA Z16 – <b>FREE WHEEL Z16</b>
36	G00801	RULLO DX + INGRANAGGI – <b>ROLLER DX + PINIONS</b>
37	C00557	CATENA TRASMISSIONE 3/8" - <b>TRANSMISSION CHAIN</b>
38	C00558	CATENA RUOTA LIBERA 1/2"X1/8" - <b>FREE WHEEL CHAIN</b>
39	G00800	RULLO SX + INGRANAGGI – <b>ROLLER SX + PINIONS</b>
40	D01830	BUSSOLA BIELLA – <b>CONNECTING ROD BUSH</b>
41	D01978	BIELLA ANTERIORE – <b>FRONT CONNECTING-ROD</b>
42	D02029	BIELLA MANIGLIA - <b>HANDLE CONNECTING ROD</b>

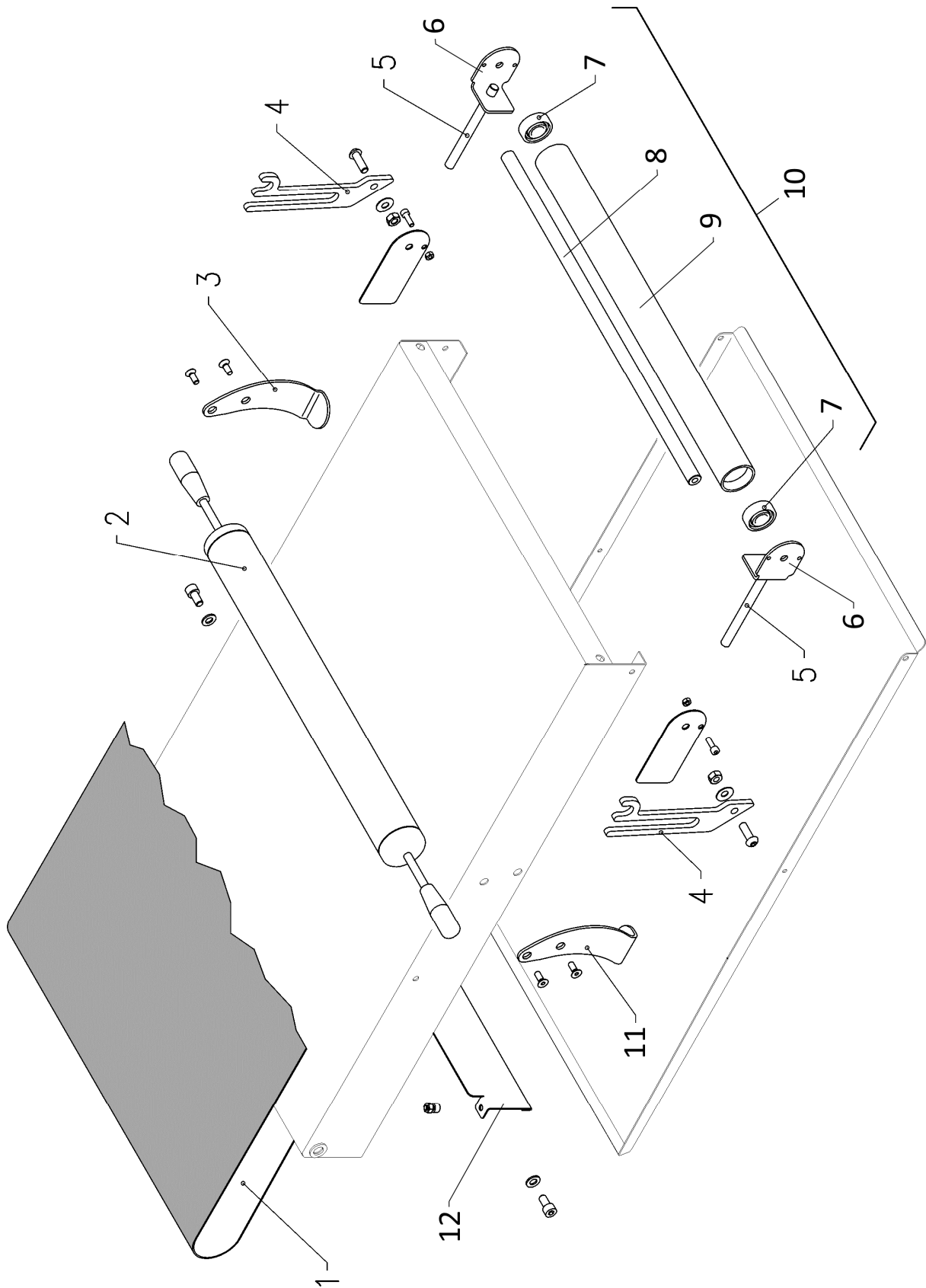
Sfogliatrice - Dough Sheeter	ELENCO PARTI DI RICAMBIO	ALLEGATO 1	
R50B-R50	SPARE PARTS LIST	20/05/2019	Rev. A



Sfogliatrice - <b>Dough Sheeter</b>	ELENCO PARTI DI RICAMBIO <b>SPARE PARTS LIST</b>	ALLEGATO1	
<b>R50B-R50</b>		20/05/2019	Rev. A

POS.	R50B-R50	DESCRIZIONE - DESCRIPTION
1	S00055	PULSANTE DI EMERGENZA - <b>EMERGENCY BUTTON</b>
2	S00056	PULSANTE START - <b>START BUTTON</b>
3	D00991	CARTER SUPERIORE – <b>UPPER COVER</b>
4	C00223	INTERRUTTORE GENERALE - <b>MAIN SWITCH</b>
5	S00062	SCHEDA ELETTRICA 230/400 3PH - <b>ELECTRIC BOARD 230/400 3PH</b>
6	C00331	MOTORE 0.55KW - <b>MOTOR</b>
7	D01995	PULEGGIA MOTORE - <b>MOTOR PULLEY</b>
8	C00142	CINGHIA - <b>BELT</b>
9	D04622	CARTER POSTERIORE – <b>BACK COVER</b>
10	D01981	PIGNONE Z17 – <b>PINION Z17</b>
11	C00559	CATENA DOPPIA 3/8” - <b>DOUBLE CHAIN 3/8”</b>
12	C00169	CUSCINETTO 6005 – <b>BEARING 6005</b>
13	D01762	PIGNONE Z35 – <b>PINION Z35</b>
14	D01829	PERNO BIELLA – <b>CONNECTING ROD PIN</b>
15	D02030	BIELLA ANT. E POST.– <b>FRONT AND BACK CONNECTING ROD</b>
16	C00312	MOLLA TR 50 - <b>SPRING TR 50</b>
17	C00168	CUSCINETTO 6004 – <b>BEARING 6004</b>
18	D01979	BIELLA POSTERIORE – <b>BACK CONNECTING-ROD</b>
19	D01830	BUSSOLA BIELLA – <b>CONNECTING ROD BUSH</b>
20	G00803	SUPPORTO CUSCINETTO DX – <b>BEARING SUPPORT DX</b>
21	D02042	DISTANZIALE INGRANAGGIO CILINDRO - <b>UPPER CYLINDER GEAR SPACER</b>
22	C00011	ANELLO SEEGER D.42 UNI 7437 - <b>SEEGER RING D.42 UNI 7437</b>
23	D02045	ASTA RIPARO - <b>SAFETY GRID ROD</b>
24	D03724	PROTEZIONE DX-SX CILINDRI - <b>R-L DAFETY GRID</b>
25	S00043	MICROINTERRUTTORE - <b>MICROSWITCH</b>
26	C00298	MOLLA A GAS 5626513 – <b>GAS SPRING 5626513</b>
27	C00103	CASSETTO PORTA FARINA – <b>FLOUR TRAY</b>
28	G00802	SUPPORTO CUSCINETTO SX – <b>BEARING SUPPORT SX</b>
29	G00248	SUPPORTO CUSCINETTO – <b>BEARING SUPPORT</b>

Sfogliatrice - Dough Sheeter	ELENCO PARTI DI RICAMBIO	ALLEGATO1	
R50B-R50	SPARE PARTS LIST	20/05/2019	Rev. A



Sfogliatrice - <b>Dough Sheeter</b>	ELENCO PARTI DI RICAMBIO <b>SPARE PARTS LIST</b>	ALLEGATO1	
<b>R50B-R50</b>		20/05/2019	Rev. A

POS.	R50B-R50	DESCRIZIONE - DESCRIPTION
1	S00285	TAPPETO 700 mm - <b>BELT</b>
1	S00287	TAPPETO 800 mm - <b>BELT</b>
1	S00288	TAPPETO 900 mm - <b>BELT</b>
1	S00293	TAPPETO 1000 mm - <b>BELT</b>
2	G00272	MATTARELLO – <b>REELER</b>
3	D02061	SUPPORTO PIANO SX - <b>LEFT TABLE SUPPORT</b>
4	D01831	SUPPORTO MATTARELLO - <b>ROLLING PIN SUPPORT</b>
5	D02007	TIRANTE TENDITAPPETO – <b>BELT TIGHTNING SCREW</b>
6	D01984	SUPPORTO RULLO RINVIO TAPPETO - <b>BELT ROLLER SUPPORT</b>
7	C00174	CUSCINETTO 6202 – <b>BEARING 6202</b>
8	D02024	ALBERO RULLO RINVIO - <b>RETURN ROLLER SHAFT</b>
9	D02038	RULLO TENDITAPPETO - <b>BELT TIGHTNING ROLLER</b>
10	G00269	RULLO TENDI TAPPETO COMPLETO – <b>COMPLETE BELT TIGHTENER ROLLER</b>
11	D02060	SUPPORTO PIANO DX - <b>RIGHT TABLE SUPPORT</b>
12	D03413	RIPARO SOTTOPIANO – <b>UNDERTABLE COVER</b>